

EUROPACTOR ALGERIE SPA
SOCIETE MIXTE ALGERO-ESPAGNOLE
COMPACTEUR DE MARQUE ESPAGNOLE EUROPACTOR MAX.COM
FABRIQUE EN ALGERIE PAR EUROPACTOR ALGERIE SPA DU GROUPE ENMTP

R712



CARACTERISTIQUES TECHNIQUES

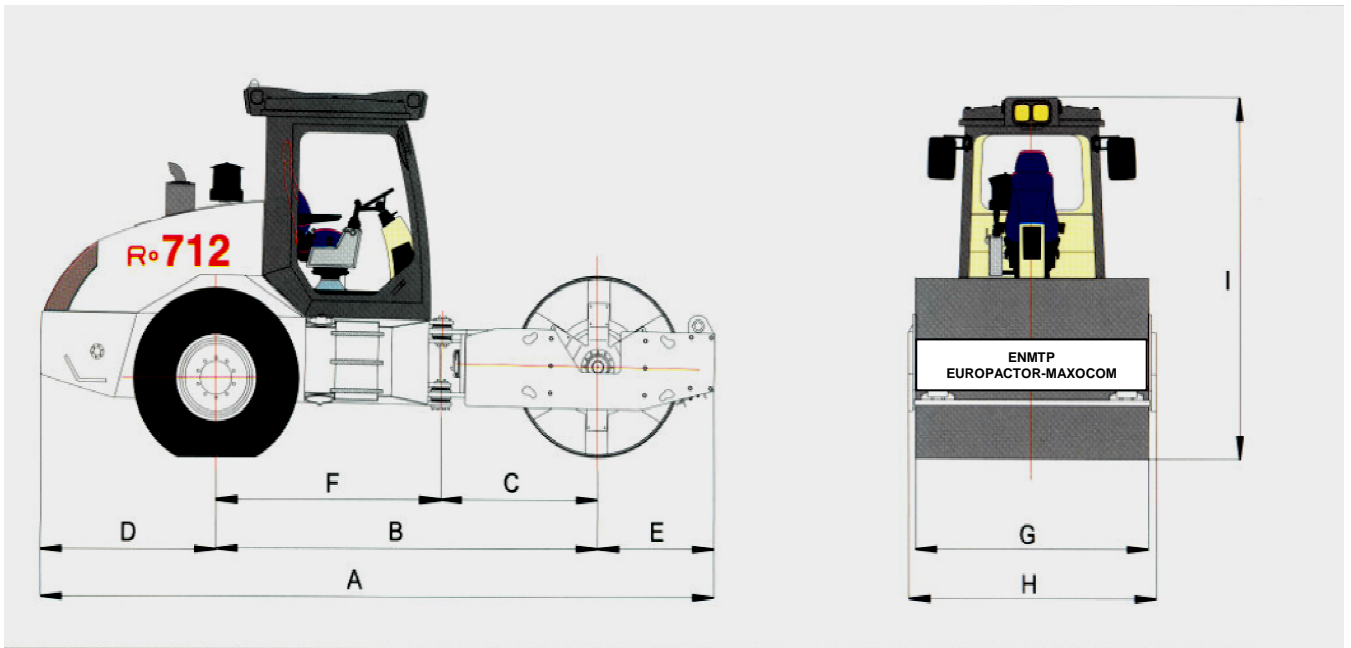
Moteur	Standard	EN option
Marque	John Deere	
Modèle	4045TF275	6068TF275
Nombre de cylindre	4	6
Système de refroidissement	Eau	
82	82 KW	123 KW
Système Electrique	2 Batteries 12V-95A	
Système d'Injection	Electrique CAN-BUS	
Capacité du Réservoir gas-oil	441 L	
Vitesses		
Première	6 Km/h	
Deuxième	12 Km/h	
Système de Freinage		
Type	Multidisque à Bain d'huile	
Actionnement	Hydraulique	
Service	Hydrostatique	
Stationnement	Ressorts avec Pré-charge	
Urgence	Service-Parking	
Système de Direction		
Type	Hydrostatique	
Angle de Braquage	± 30°	
Angle d'oscillation	± 12°	
Pneus		
Modèle	23,1"x26-10PLY	

Poids		
Poids maximum	12 250 Kg	
Poids selon norme CECE	11 750 Kg	
Poids sur essieu Rouleau	7 000 Kg	
Poids sur essieu Roues	5 250 Kg	
Rouleau		
Diamètre virole rouleau	1 495 mm	
Largeur virole Rouleau	2 100 mm	
Epaisseur Virole Rouleau	25 mm	
Charge Linéaire Statique	33.33 Kg/cm	
Classification UNE115-435	Norme VM2	
Caractéristiques de Vibration		
Moment Excentrique Haut	Fréquence	27.5 Hz
	Force centrifuge	24 870 kPS
	Amplitude	1.90 mm
	Impact mécanique	2.40 J/cm
Moment Excentrique Bas	Puissance de vibration	18.40 Kw
	Fréquence	27.5 Hz
	Force centrifuge	8 995 Kps
	Amplitude	0.6 mm
Puissance de vibration	6.80 Kw	
Pente Franchissable		
Avec Vibration	48.5%	
Sans Vibration	50%	
Système de Filtration		
Filtre principal et Sécurité	Papier	
Translation		
Type	Hydrostatique	

Société EUROPACTOR ALGERIE SPA, Zone Industrielle Ain Smara / Constantine

Tél : +213 31.97.52.03/04 Fax : +213 31.52.03 E-mail : Europactor-algerie@enmtp.com Web : www.enmtp.com
 B.N.A – AGENCE AIN SMARA RIB : 001.00840.0300.000.298/27 R.C. N°: 25/00 – 0070209B13NIF : 001325109035936

EUROPACTOR ALGERIE SPA
SOCIETE MIXTE ALGERO-ESPAGNOLE
COMPACTEUR DE MARQUE ESPAGNOLE EUROPACTOR MAXO.COM
FABRIQUE EN ALGERIE PAR EUROPACTOR ALGERIE SPA DU GROUPE ENMTP



DIMENSIONS	A	B	C	D	E	F	G	H	I
mm	6 045	3 422	1 416	1 578	1 045	2 026	2 100	2 225	3 000



CARACTERISTIQUES DU PIED DE MOUTON	
Charge par Pied	69 Kg/cm ²
Nombre de Pieds	140 U
Hauteur du Pied	100 mm