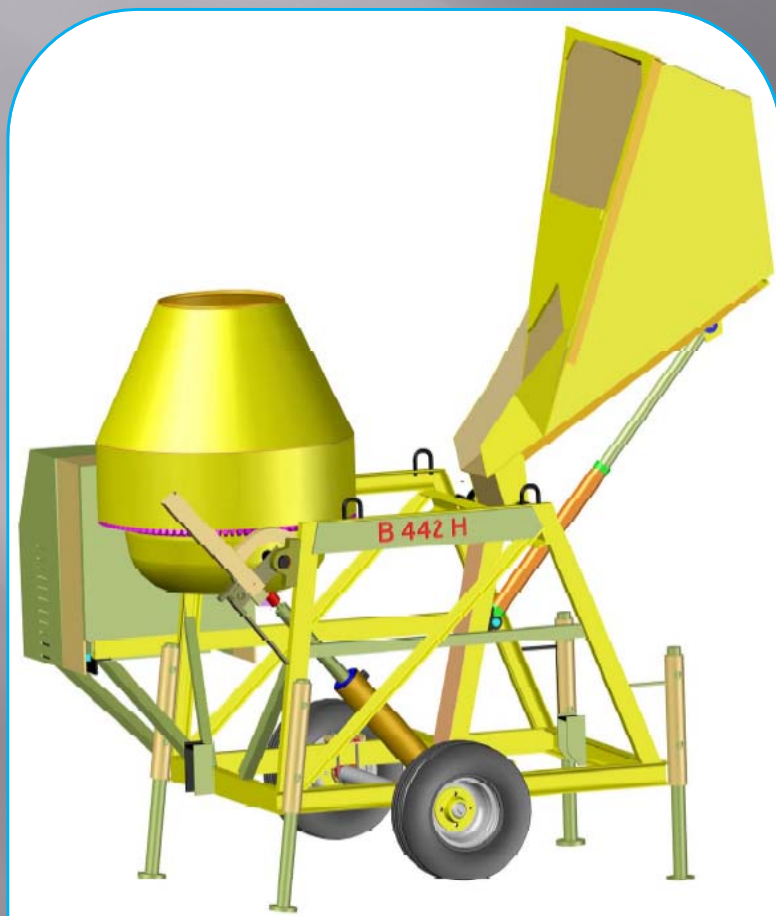




BETONNIERE HYDRAULIQUE

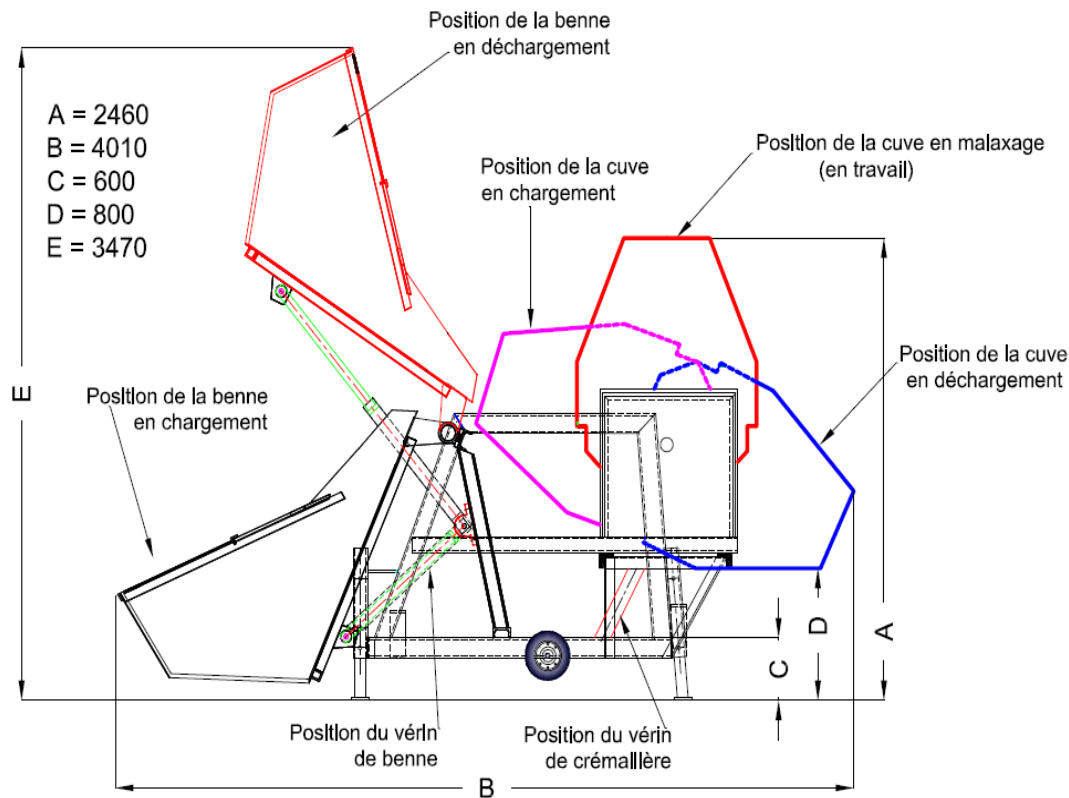


B 442H

BETONNIERE HYDRAULIQUE



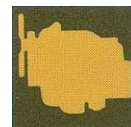
B 442H



ENCOMBREMENT :

Nombre de brouettes.....	7
Volume de la cuve.....	610L
Capacité de malaxage.....	440L
Volume du béton fini	260L
Volume du béton foisonne	350L
Capacité de chargement de la benne.....	440L
Débit horaire.....	14 m ³ /h
Nombre de tours pour un gâchis.....	23
Nombre de tours de la cuve.....	23tr/mn
Remorqueable sur roues à.....	25 km/h

SPECIFICATIONS TECHNIQUES



Moteur:

Fabricant Lombardini

Type.....3LD 510

Puissance à 3000tr/min.....9ch



Equipement électrique

Alternateur.....12V 55A

Capacité de la batterie.....110Ah



Poids

Poids de la machine.....1300kg



Circuit hydraulique:

Pompe à engrenage, cylindrée.....8.2cm³/tr

Pression de travail.....120 bars

Capacité de réservoir hydraulique.....5L

Distributeur à 2 manettes

Filtre de retour, filtration 30 µm